



LBR270202601

ぬいタワー フロアタイプ LBR-270 取扱説明書

※小さなお子様、ペットがいるご家庭でご使用になる場合※

小さなお子様やペット、ロボット掃除機等による衝撃によって、本製品が転倒するおそれがあります。
設置場所や設置方法に十分ご注意ください。

本製品をお買い上げいただき、誠にありがとうございます。本製品をご使用の際は必ず本書をお読みいただき、ご理解の上、正しくご使用ください。また、お読みいただいた後も、この説明書は大切に保管してください。

本製品はラックとして使用されることを目的としています。それ以外の目的で使用しないでください。

FOR USE IN JAPAN ONLY

使用者は、必ずこの取扱説明書の内容を理解してからご使用下さい。

Read this instruction manual and make sure you thoroughly understand its contents before using this product.

品質表示

型番	LBR-270
寸法	幅 30cm × 奥行 30cm × 高さ 85cm
材質	金属（鋼）
表面材	エポキシ樹脂粉体塗装
原産国	台湾
耐荷重	総耐荷重4kg（プレート・リング：各1kg）



警告

死亡または重傷などを負う可能性が想定される内容を示しています。

- 製品の分解や改造、修理は絶対におやめください。思わぬ事故やけがの原因となり大変危険です。
- 火気や暖房器具の近くに設置しないでください。やけどや火災が発生する原因となります。
- 梱包袋を頭からかぶったり、顔を覆ったりしないでください。窒息など重大な事故を招くおそれがあり、大変危険です。
- 本製品は部屋の出入りを妨げる場所や、緊急時の避難を妨げる場所に設置しないでください。
- 本製品を足場（踏み台）として使用しないでください。転倒や転落による重大な事故につながるおそれがあります。
- 本製品は「床置き専用」です。棚やテーブル、テレビ台などの高い場所には絶対に設置しないでください。



注意

傷害を負う可能性または物的損害のみが発生する可能性が想定される内容を示しています。

組み立てのご注意

- 組み立てる前に各部品に不足や不備がないかご確認ください。不足や不備があった場合はただちに組み立てを中止してください。
- 組み立ておよび設置は大人2人以上で行ってください。
- けがや汚れを防止するため、必ず手袋を着用して組み立ておよび設置を行ってください。
- 組み立て時は周囲に何も無い平らで広い場所で行ってください。
- 組み立て時は、床や壁、他の家具の傷を防止するために敷物を敷いてください。
- 製品の使用前に、各部品がしっかりと固定されていることをご確認ください。
- 組み立てる際は、周囲に子供やペットがいないことを確認してください。パーツを誤飲したり、思わぬ事故が発生したりしてけがをするおそれがあります。

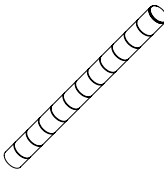

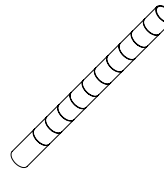
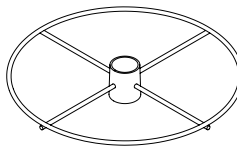
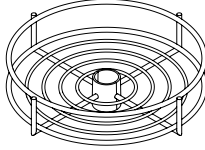
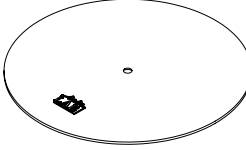
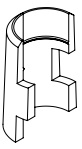
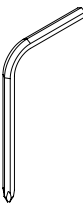
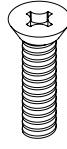
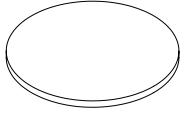
⚠ 使用上のご注意

- 本製品は室内用です。屋外では使用しないでください。
- 本製品は、必ず平らで強度の十分な床面に設置してください。設置場所の環境（小さなお子様やペットのいるご家庭など）に応じて、市販の転倒防止グッズ（粘着マット等）を併用してください。
- 耐荷重を超える荷重は加えないでください。転倒または破損の原因となり、けがをするおそれがあります。
- 本製品の一箇所に過度な荷重は加えないでください。破損または転倒の原因となり、けがをするおそれがあります。
- 強く引っ張ったり、無理な力を加えないでください。破損するおそれがあります。
- 濡れたものを載せないでください。破損や劣化、サビ・カビの原因となるおそれがあります。
- プレートに物を載せる場合はプレートからはみ出さないようにしてください。転倒または落下物によりけがをするおそれがあります。
- プレートおよびリングを回転させる際は、必ず支柱を手でしっかりと支えてください。支柱ごと回転すると、脚部やクランプが緩んで外れ、製品の落下や転倒を招くおそれがあります。
- 長時間同じ場所で使用すると、接地面が変形・変色する場合があります。必要に応じて保護シート等をご使用ください。
- 本製品に物を載せたまま移動させないでください。バランスを崩しての転倒や、落下物によるけが、製品の破損を招くおそれがあります。
- 移動の際は、引きずったり落としたりしないでください。床面の傷や製品の破損、思わぬけがを招くおそれがあります。
- 防虫および殺虫剤、消臭剤や除菌剤などは直接製品に散布しないでください。劣化や変色の原因となるおそれがあります。
- 本製品に寄りかかったり、物を立てかけたりしないでください。製品が転倒し、破損やけがをするおそれがあります。
- 積載荷重が上段に偏ると転倒しやすくなります。重いぬいぐるみは下段に設置して重心を低く保つようご注意ください。
- 本製品の足元に、衝撃を与えないでください。転倒のおそれがあります。特に小さなお子様やペット、ロボット掃除機がぶつからないようご注意ください。
- 構造上、揺れ（水平力）が発生しやすい製品です。衝撃や過度な揺れを与えないようご注意ください。
- 接地面に付属のクッションシールを貼り付けて使用する際、白い床などで長時間使用すると、クッションの色が移る（移染する）おそれがあります。

■ メンテナンス・廃棄方法




- 各パーツに破損や異常がないか、定期的に製品全体を点検してください。破損や異常が認められた場合は直ちに使用を中止してください。
- ボルトや各パーツに緩みがないか、定期的に製品全体を点検してください。緩みがある場合は、しっかりと固定し直してください。
- 水分が付着した場合は、直ちに乾いた布で拭き取り、十分に乾燥させてください。濡れたまま放置すると、カビやサビ、素材の変質を招くおそれがあります。
- 製品のお手入れ方法は以下の通りです。
 - 本製品を清掃する際はアルコール、ベンジン、磨き粉などは使用しないでください。変色や変形の原因となります。
 - 本製品を清掃する際は柔らかい布で乾拭きしてください。
 - 本製品を水拭きする場合は固く絞った柔らかい布で拭き上げ、直射日光が当たらない風通しの良い場所で十分に乾燥させてください。湿気が残っていると、劣化やサビの原因となります。
- 本製品を廃棄の際は、各地方自治体の廃棄区分に従って廃棄してください。

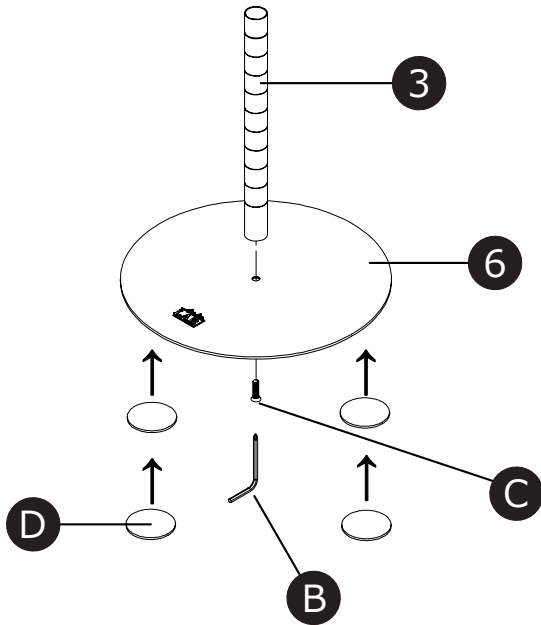
■ 部品・付属品

①	支柱 (上部)	②	支柱 (中部)	③	支柱 (下部)		
 <p>x1</p>		 <p>x1</p>		 <p>x1</p>			
④	リング	⑤	プレート	⑥	脚部		
 <p>x1</p>		 <p>x3</p>		 <p>x1</p>			
A	テーパー Sleeve	B	六角レンチ	C	ボルト	D	クッションシール
 <p>x8 (予備2)</p>		 <p>x1</p>		 <p>x1</p>		 <p>x4</p>	

■ 組み立て手順

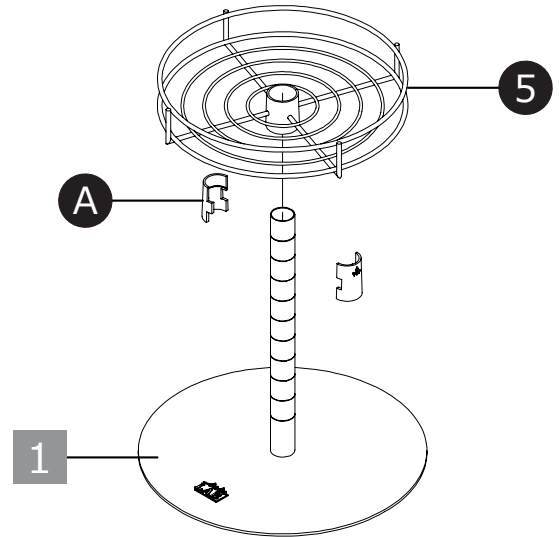
1 ⑥脚部に③支柱（下部）と④クッションシールを取り付けます。

	B × 1
	C × 1
	D × 4

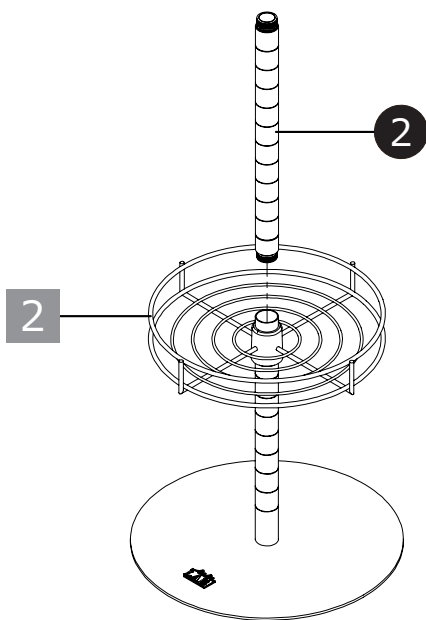


2 1で組み立てた下部支柱に⑤プレートを取り付けます。

	A × 2
---	--------------

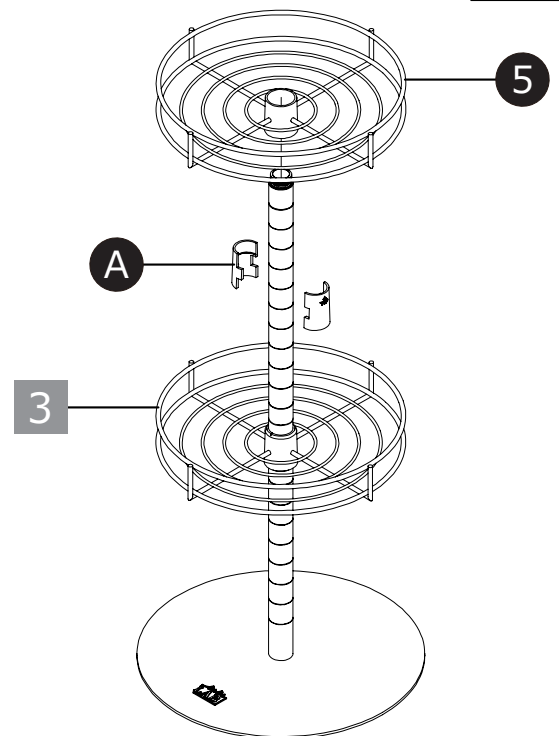


3 2で組み立てた本体に②支柱（中部）を取り付けます。

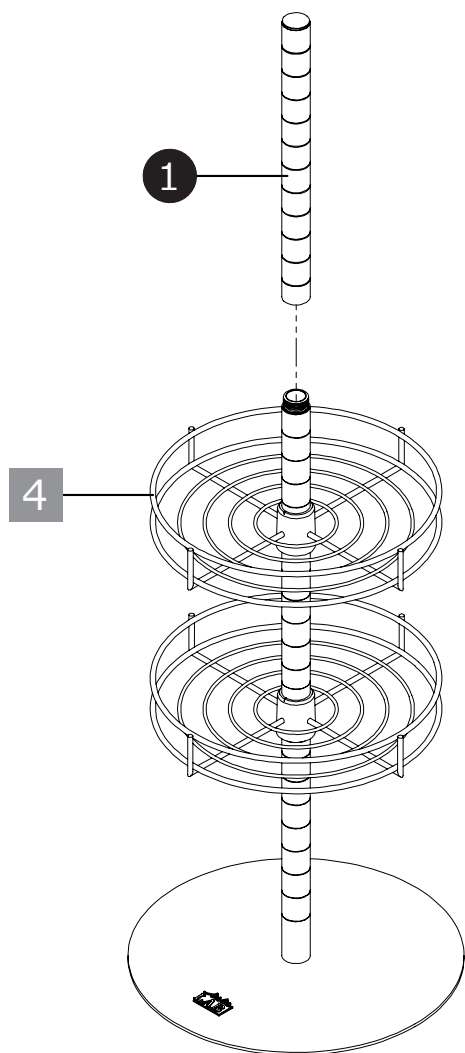


4 3で組み立てた本体に⑤棚板を取り付けます。

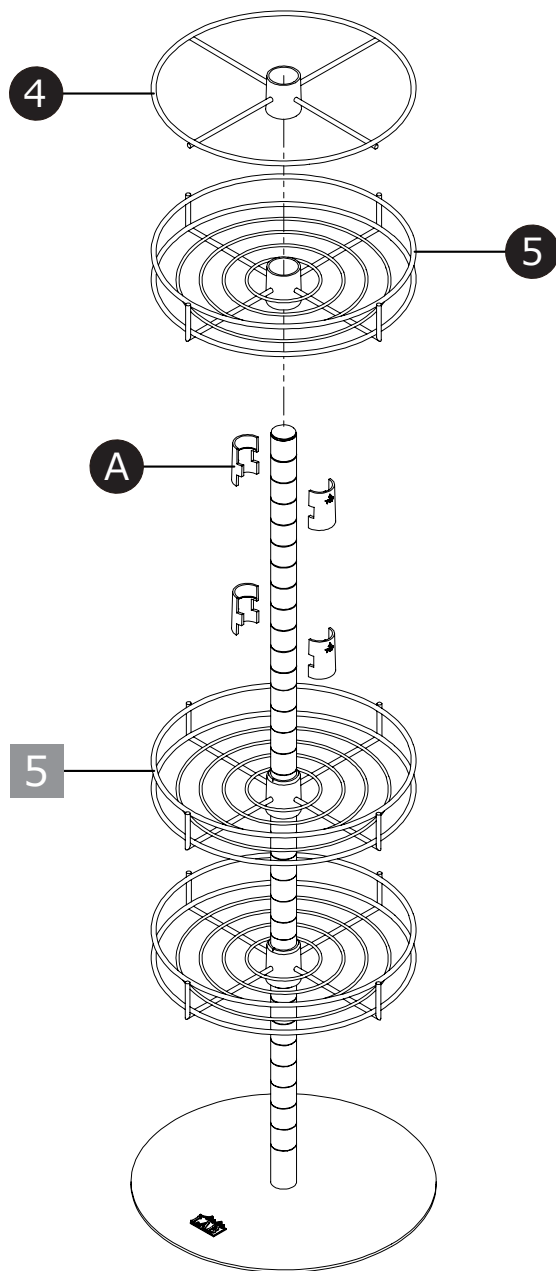
	A × 2
---	--------------



5 4で組み立てた本体に①支柱（上部）を取り付けます。



6 5で組み立てた本体に④リング、⑤プレートをそれぞれ好みの位置に取り付けます。



7 完成です。

