



デスクプランタースタンド LPA-C230 取扱説明書

※小さなお子様、ペットがいるご家庭でご使用になる場合※
小さなお子様やペットによる衝撃によって、本製品が転倒するおそれがあります。
設置場所や設置方法に十分ご注意ください。

本製品をお買い上げいただき、誠にありがとうございます。本製品をご使用の際は必ず本書をお読みいただき、ご理解の上、正しくご使用ください。また、お読みいただいた後も、この説明書は大切に保管してください。

本製品はラックとして使用されることを目的としています。それ以外の目的で使用しないでください。

FOR USE IN JAPAN ONLY

使用者は、必ずこの取扱説明書の内容を理解してからご使用下さい。

Read this instruction manual and make sure you thoroughly understand its contents before using this product.

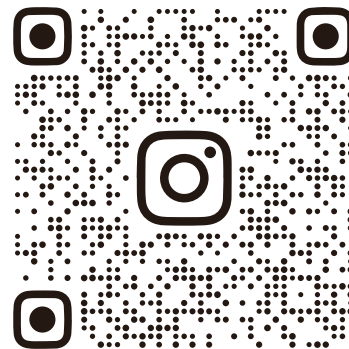
品質表示

型番	LPA-C230
寸法	幅 23cm × 奥行 21cm × 高さ 102cm (クランプ部は含まない)
表面加工	エポキシ樹脂粉体塗装
材 料	金属 (鋼)
原産国	台湾
耐荷重	総耐荷重 6kg (各棚 2kg)
取付可能な天板厚	1.5cm~4.5cm

Instagramはじめました



フォローして最新の情報をチェック!



BIBILAB_PLANTS



警告

実行すると死亡または重傷につながる危険がある内容を示します。

- 出荷時の状態からさらに分解したり、改造や修理を行ったりすることは絶対におやめください。本来の強度が失われ、転倒や破損、思わぬ事故を招くおそれがあり、大変危険です。
- 本製品に載せたまま植物に水やりをしないでください。また、水やり後は十分に水が切れたことを確認してから棚板に戻してください。別途設置された育成ライト等の電気機器に水がかかると、短絡（ショート）による発火や感電の恐れがあり大変危険です。他社製品の取り扱いについては、各機器の取扱説明書に従ってください。
- 梱包袋を頭からかぶったり、顔を覆ったりしないでください。窒息など重大な事故を招くおそれがあり、大変危険です。



注意

実行すると軽傷や物的損害につながるおそれがある内容を示します。

⚠ 組み立てのご注意

- 組み立てる前に各部品に不足や不備がないかご確認ください。不足や不備があった場合はただちに組み立てを中止してください。
- 組み立ておよび設置は大人2人以上で行ってください。
- けがや汚れを防止するため、必ず手袋を着用して組み立ておよび設置を行ってください。
- 組み立て時は周囲に何も無い平らで広い場所で行ってください。
- 組み立て時は、床や壁、他の家具の傷を防止するために敷物を敷いてください。
- 製品の使用前に、各部品がしっかりと固定されていることをご確認ください。

⚠ 使用上のご注意

- 本製品は室内用です。屋外では使用しないでください。
- 本製品のいずれかの部品にひび、破損などの異常が生じた場合は直ちに使用を中止してください。けがをするおそれがあります。
- 製品は平らで、強度が十分な場所に設置・使用してください。不安定な場所で使用すると転倒や落下、破損の原因となり、けがをするおそれがあります。
- 本製品に耐荷重以上の荷重は加えないでください。転倒または破損の原因となり、けがをするおそれがあります。
- 本製品の一箇所に過度な荷重は加えないでください。破損または転倒の原因となり、けがをするおそれがあります。
- 強く引っ張ったり、無理な力を加えないでください。破損するおそれがあります。
- 長時間同じ場所で使用すると、接地面が変形・変色する場合があります。必要に応じて保護シート等をご使用ください。
- 防虫および殺虫剤、消臭剤や除菌剤などは直接製品に散布しないでください。劣化や変色の原因となるおそれがあります。
- 下記のような場所での使用はおやめください。劣化や色あせ、サビなどが発生するおそれがあります。
 - 直射日光に長時間さらされる場所
 - 冷暖房器具の熱や風が直接あたる場所
 - 高温多湿な場所
- 棚板に物を載せる場合は棚板からはみ出さないようにしてください。転倒または落下物によりけがをするおそれがあります。
- 本製品を移動させる際は、必ずすべての接続ケーブルを外してください。付けたまま移動させると、配線の引っかかりによる機器の落下・破損や、ケーブルの断線するおそれがあります。
- 本製品やデスクを移動させる際、または棚板の位置等を変更する際は、必ず事前に棚板上の物をすべて降ろしてください。振動による落下や、バランスを崩しての転倒を招くおそれがあり大変危険です。
- 棚板の端に植物を不安定に置いたり、背の高い植物を過密に並べたりしないでください。地震やふとした接触で落下するおそれがあり大変危険です。


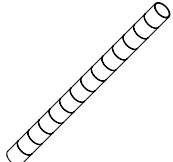

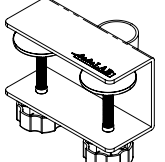
■ メンテナンス・廃棄方法

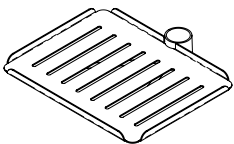
- 各パーツに破損や異常がないか、定期的に製品全体を点検してください。破損や異常が認められた場合は直ちに使用を中止してください。
- 各パーツに緩みがないか、定期的に製品全体を点検してください。緩みがある場合は、しっかりと固定し直してください。
- 本製品にはサビ止め加工を施しておりますが、経年劣化によりサビが発生する可能性があります。定期的に全体を確認し、サビが発生した場合は直ちに使用を中止してください。
- 水分が付着した場合は、直ちに乾いた布で拭き取り、十分に乾燥させてください。濡れたまま放置すると、カビやサビ、素材の変質を招くおそれがあります。
- 本製品を廃棄の際は、各地方自治体の廃棄区分に従って廃棄してください。

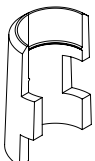


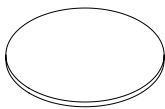
【製品のお手入れ方法】

- 本製品を清掃する際はアルコール、ベンジン、磨き粉などは使用しないでください。変色や変形の原因となります。
- 本製品を清掃する際は柔らかい布で乾拭きしてください。
- 本製品を水拭きする場合は固く絞った柔らかい布で拭き上げ、直射日光が当たらない風通しの良い場所で十分に乾燥させてください。湿気が残っていると、劣化やサビの原因となります。

■ 部品・付属品

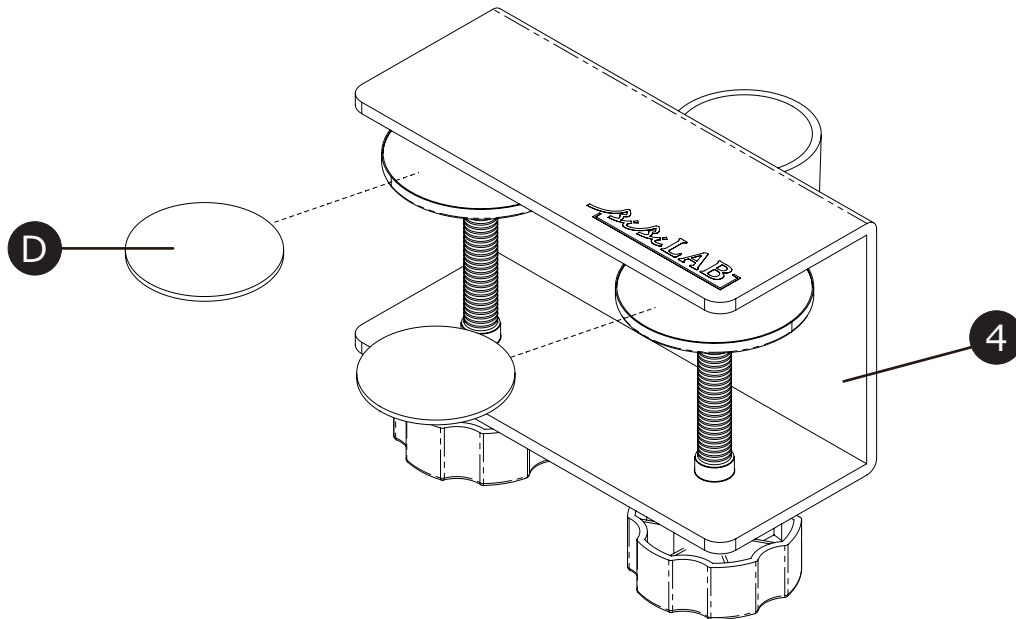
①	クリップ固定用ポール	②	上部ポール	③	下部ポール	④	クランプ
							
×1		×1		×1		×1	

⑤	棚板
	
×3	

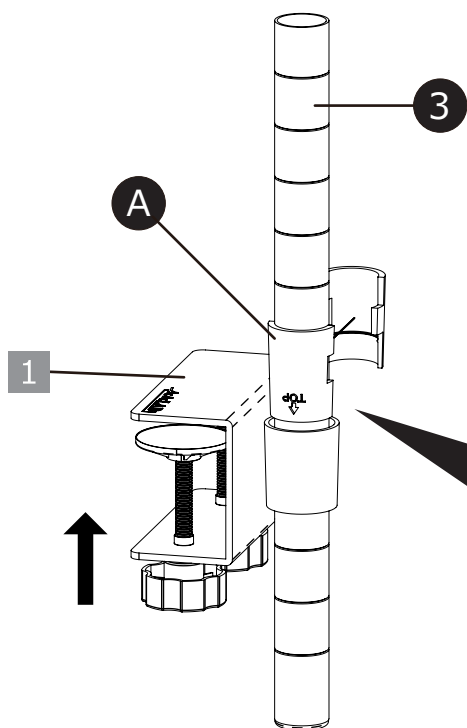
A	テーパースリーブ	B	ジョイント	C	キャップ	D	クッションシール
							
×8 (予備2)		×2		×1		×2	

組み立て手順

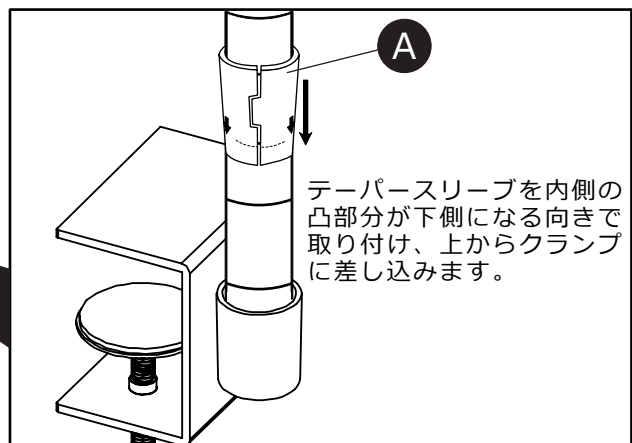
1 ④クランプに①クッションシールを貼り付けます。



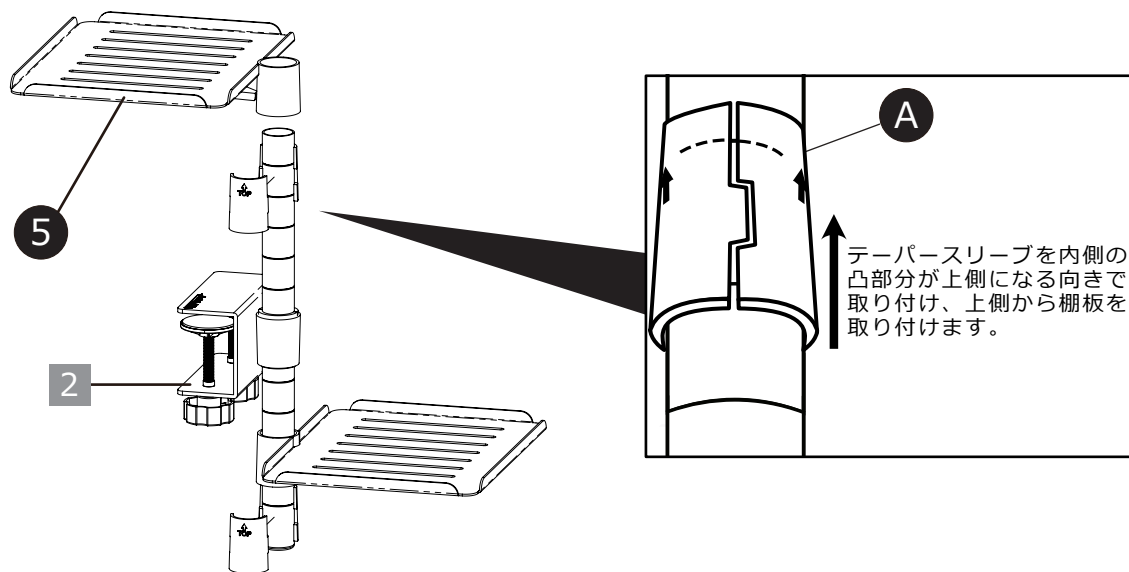
2 ③下部ポールに①クランプを取り付けます。
このとき、①テーパースリーブは下向きになるように取り付けてください。



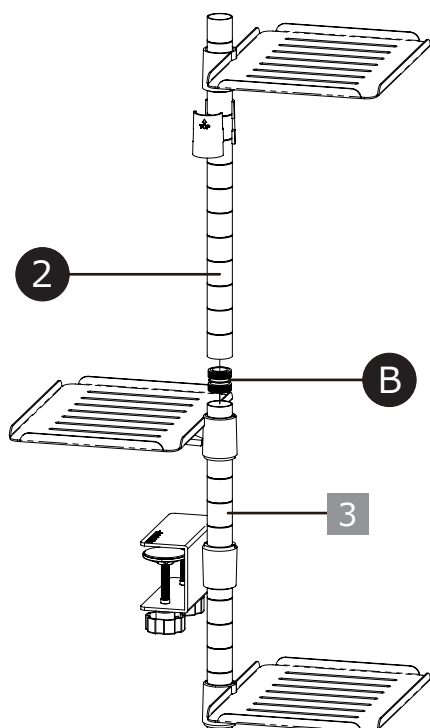
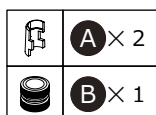
クランプ部分への
支柱とテーパースリーブの取り付け方



- 3 2で組み立てた下部ポールに⑤棚板をお好みの位置に取り付けます。
クランプよりも下側に棚板を取り付ける場合は、先に棚板を支柱に取り付けてから、テーパースリーブを取り付け、棚板を固定してください。

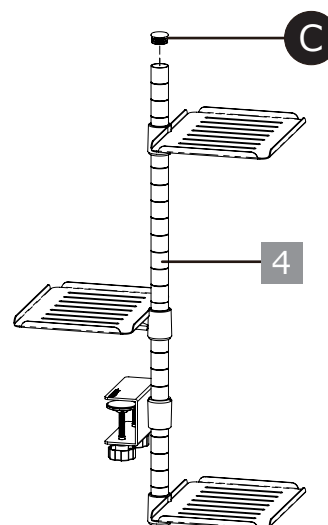


- 4 3で組み立てた下部ポールに②上部ポールと残りの⑤棚板を取り付けます。



①クリップ固定用ポールを取り付けない場合

- 5 4で組み立てた本体に③キャップを取り付けます。





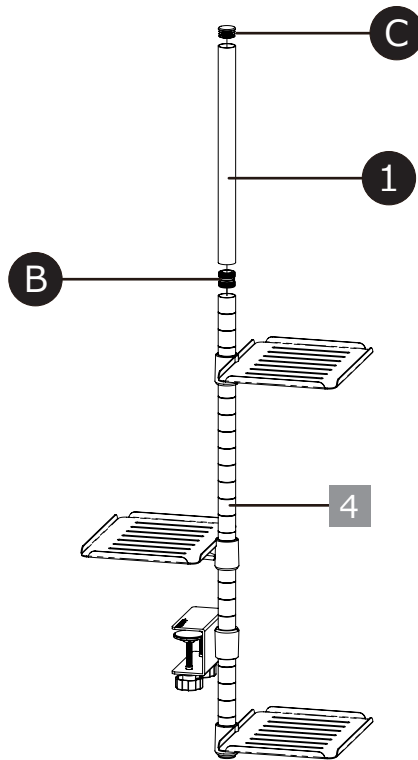
クリップ固定用ポールを取り付ける場合は手順6へ

手順7へ

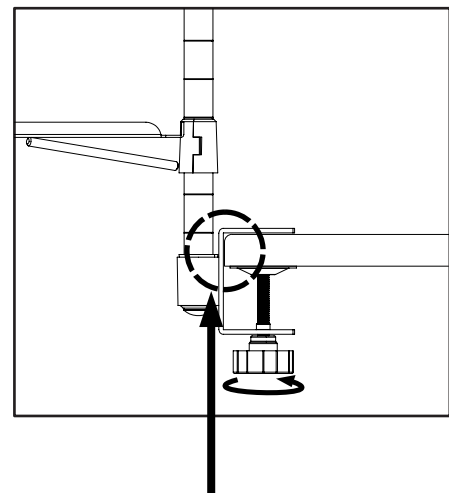
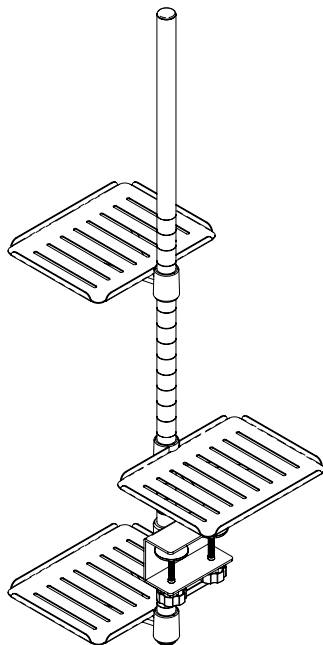
①クリップ固定用ポールを取り付ける場合

6 4で組み立てた本体に①クリップ固定用ポールと◎キャップを取り付けます。

	B × 1
	C × 1



7 デスクに取り付けたら完成です。



⚠ デスクとクランプは隙間なく
取り付けてください。

クランプ可能天板厚 : 1.5cm~4.5cm