



水受けトレイ付きアイアンプランタースタンド LPA-T100 取扱説明書

※小さなお子様のご使用になる場合は※

保護者の方が当取扱説明書をよくお読みになり、使用中はお子様につき添ってください。

本製品をお買い上げいただき、誠にありがとうございます。本製品をご使用の際は必ず本書をお読みいただき、ご理解の上、正しくご使用ください。また、お読みいただいた後も、この説明書は大切に保管してください。

本製品は植物用スタンドとして使用されることを目的としています。

それ以外の目的で使用しないでください。

FOR USE IN JAPAN ONLY

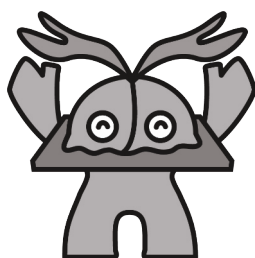
使用者は、必ずこの取扱説明書の内容を理解してからご使用下さい。

Read this instruction manual and make sure you thoroughly understand its contents before using this product.

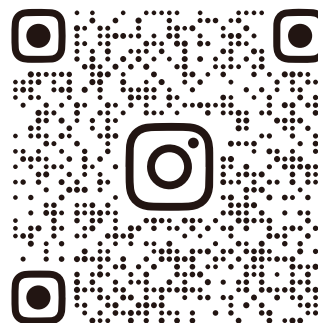
品質表示

型番	LPA-T100
寸法	幅 30cm × 奥行 30cm × 高さ 14cm
表面加工	エポキシ樹脂粉体塗装
材 料	金属（鋼）
原産国	中国
耐荷重	30kg

Instagramはじめました



フォローして最新の情報をチェック！



BIBILAB_PLANTS



警告

実行すると死亡または重傷につながる危険がある内容を示します。

- 製品の分解や改造、修理は絶対におやめください。思わぬ事故やけがの原因となり大変危険です。
- 不要になった梱包袋を頭からかぶったりしないでください。窒息など重大な事故につながるおそれがあります。
- 本製品を足場（踏み台）として使用しないでください。転倒や転落による重大な事故につながる危険性があります。特に小さなお子様が使用しないよう十分ご注意ください。



注意

実行すると軽傷や物的損害につながるおそれがある内容を示します。

組み立てのご注意

- 組み立てる前に各部品に不足や不具合がないかご確認ください。不足や不備があった場合はただちに組み立てを中止してください。
- けがや汚れを防止するため、必ず手袋を着用して組み立ておよび設置を行ってください。
- 組み立て時は周囲に何も無い平らで広い場所で行ってください。
- 組み立て時は、床や壁、他の家具の傷を防止するために敷物を敷いてください。
- ボルトの取り付け前に、ボルト穴の異物をきれいに取り除いてください。
- ボルトは最初から強く締めすぎないでください。まず全てのボルトを仮締めし、全体のバランスが整ったことを確認してから、最後に各部を確実に固定してください。
- 製品の使用前に、各部品がしっかりと固定されていることをご確認ください。

⚠ 使用上のご注意

- 本製品は屋内用です。屋外では使用しないでください。
- 本製品のいずれかの部品にひび、破損などの異常が生じた場合は直ちに使用を中止してください。けがをするおそれがあります。
- 本製品に耐荷重以上の荷重は加えないでください。転倒または破損の原因となり、けがをするおそれがあります。
- 製品は床面が平らで、強度が十分な場所に設置・使用してください。不安定な場所で使用すると転倒や破損の原因となり、けがをするおそれがあります。
- 凹凸のある場所や、毛足の長い絨毯などの不安定な場所では使用・設置しないでください。キャスターの走行を妨げ、製品の転倒や植物が落下する原因となります。
- 製品の上に立ち上がったり、踏み台代わりに使用しないでください。転倒してけがをするおそれがあります。
- 本製品に衝撃を与えないでください。転倒するおそれがあります。特に小さなお子様やペット、ロボット掃除機がぶつからないようご注意ください。
- 本製品に物を載せたまま持ち上げないでください。破損または落下物によりけがをするおそれがあります。
- 強く引っ張ったり、無理な力を加えないでください。破損するおそれがあります。
- 本製品を移動させる際は、足で蹴って動かさないでください。不意の衝撃で植物がバランスを崩し、転倒や落下、破損の原因となります。
- 本製品を移動させる際は、あらかじめ水受けトレーの水を捨ててください。水がたまった状態で移動すると、振動で周囲に水がこぼれ、床材の腐食や汚損の原因となります。
- 移動させない時は、キャスターのストッパー（ロック機能）を必ずかけてください。意図せず動き出すことで、転倒や思わぬ事故の原因となるおそれがあります。
- 急な始動、急停止、急な方向転換、スピードの出しすぎはおやめください。製品が転倒したり、植物が落下したりして、破損やけがをするおそれがあります。
- 本製品を傾斜のある場所を使用する際は、特に速度を落とし、両手でしっかりと本製品を支えてください。移動中に製品が転倒したり、植物が落下したりして、破損やけがをするおそれがあります。
- 傾斜のある場所や段差がある場所では停止させないでください。製品が転倒し、破損やけがをするおそれがあります。
- 水受けトレーから水が溢れないよう注意してください。また、水やり後に周囲へ飛散した水分は、放置せず速やかに拭き取ってください。床材の腐食や変色、思わぬ損害の原因となります。
- 防虫および殺虫剤、消臭剤や除菌剤などは直接製品に散布しないでください。劣化や変色の原因となるおそれがあります。
- 長時間同じ場所で使用すると、接地面が変形・変色する場合があります。必要に応じて保護シート等をご使用ください。下記のような場所での使用はおやめください。劣化や色あせ、カビ・サビなどが発生するおそれがあります。
 - 直射日光に長時間さらされる場所
 - 冷暖房器具の熱や風が直接あたる場所
 - 高温多湿な場所
- 本製品のキャスターは、水やり時の移動など、短い距離を移動するためのものです。長距離移動用ではありません。

■ メンテナンス・廃棄方法

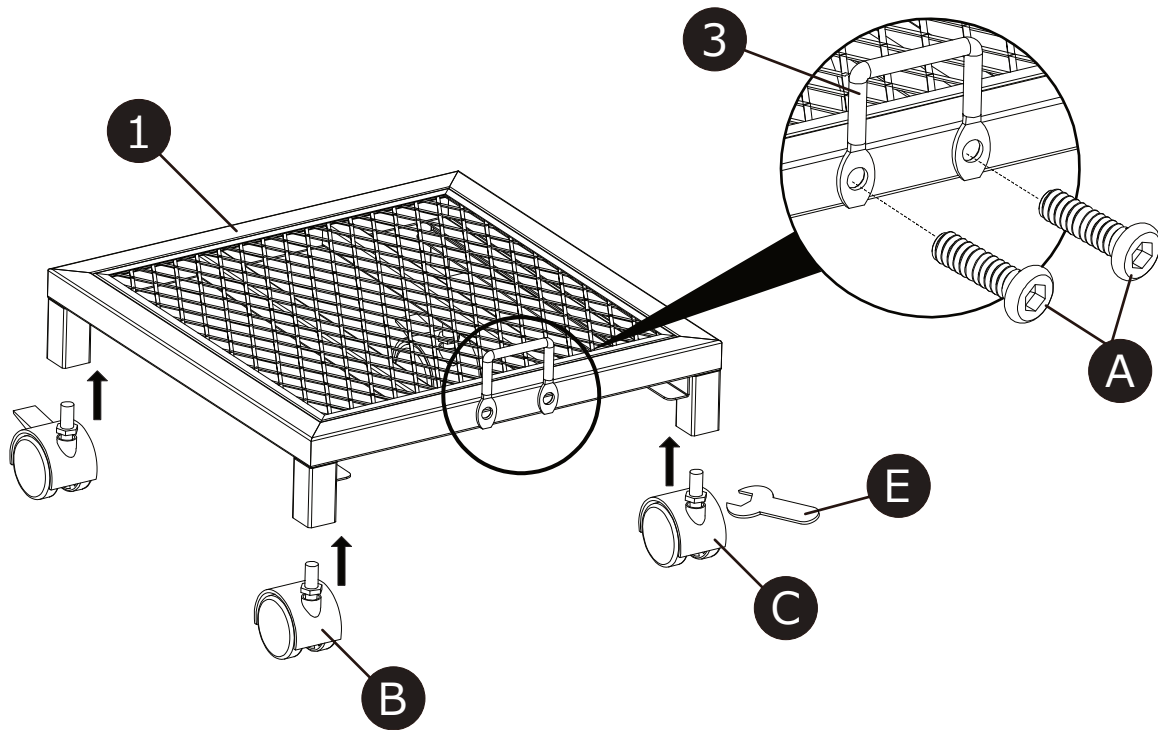
- 各パーツに破損や異常がないか、定期的に製品全体を点検してください。破損や異常が認められた場合は直ちに使用を中止してください。
- 製品にはサビ止め加工を施しておりますが、経年劣化によりサビが発生する可能性があります。定期的に全体を確認し、サビが発生した場合は直ちに使用を中止してください。
- 本製品を廃棄する際は、各地方自治体の廃棄区分に従って廃棄してください。
- 水受けトレーは、水をこまめに捨て、定期的に清掃してください。そのままにしておくと、害虫の繁殖やカビの発生、異臭の原因となります。
 - 【製品のお手入れ方法】
 - 本製品を清掃する際はアルコール、ベンジン、磨き粉などは使用しないでください。変色や変形の原因となります。
 - 本製品を清掃する際は柔らかい布で乾拭きしてください。
 - 本製品を水拭きする場合は固く絞った柔らかい布で拭き上げ、直射日光が当たらない風通しの良い場所で十分に乾燥させてください。湿気が残っていると、劣化やサビの原因となります。

■ 部品・付属品

①	メッシュベース	②	水受けトレイ	③	ハンドル
 <p data-bbox="300 516 341 551">×1</p>		 <p data-bbox="787 516 828 551">×1</p>		 <p data-bbox="1274 516 1315 551">×1</p>	
A	ボルト	B	キャスター (ロック付き)	C	キャスター (ロックなし)
 <p data-bbox="300 918 341 952">×2</p>		 <p data-bbox="787 918 828 952">×2</p>		 <p data-bbox="1274 918 1315 952">×2</p>	
D	六角レンチ	E	レンチ		
 <p data-bbox="300 1320 341 1354">×1</p>		 <p data-bbox="787 1320 828 1354">×1</p>			

■ 組み立て手順

1 ①メッシュベースに③ハンドルと⑧キャスター（ロック付き）、⑨キャスター（ロックなし）を取り付けます。このとき、キャスターはそれぞれお好みの位置に取り付けてください。



	A × 2
	B × 2
	C × 2
	D × 1
	E × 1

2 1で組み立てたメッシュベースに、②水受けトレイを取り付けたら完成です。

